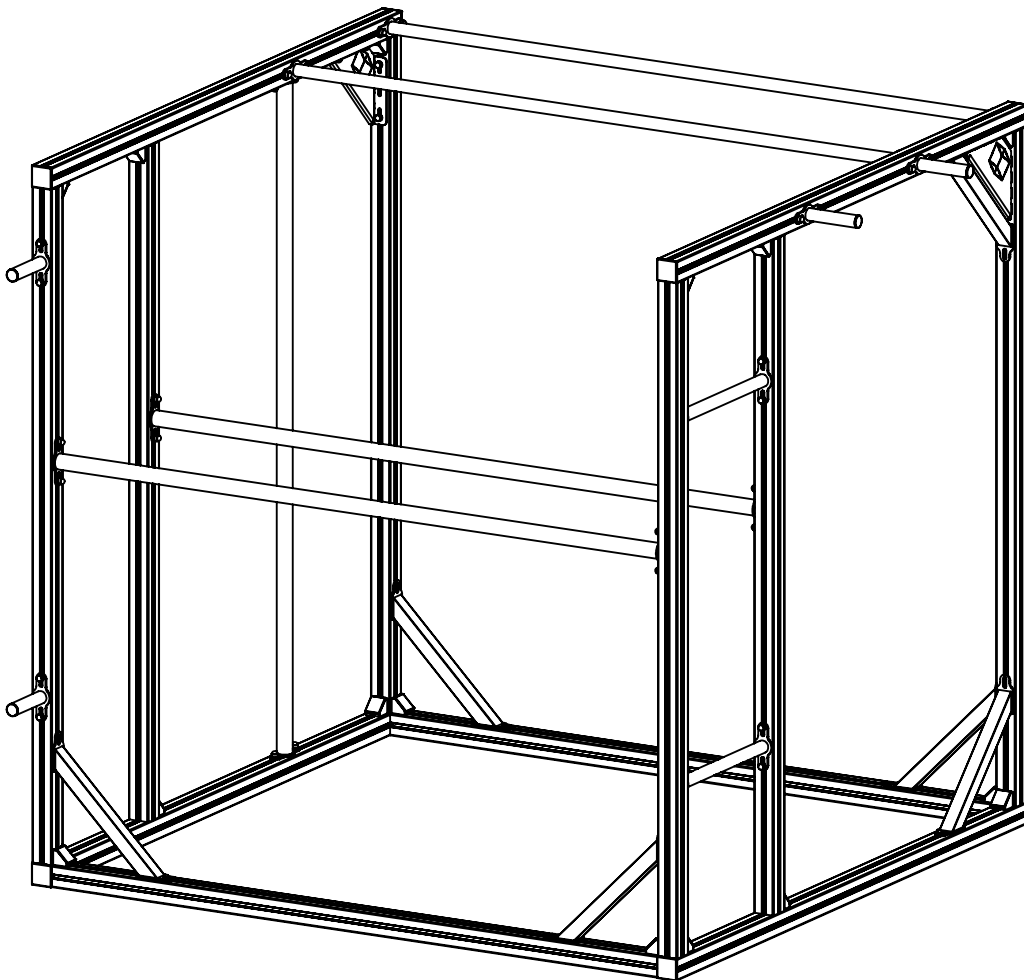


# Cube



## ENGLISH

All nuts must be tightened with a torque of 25Nm.

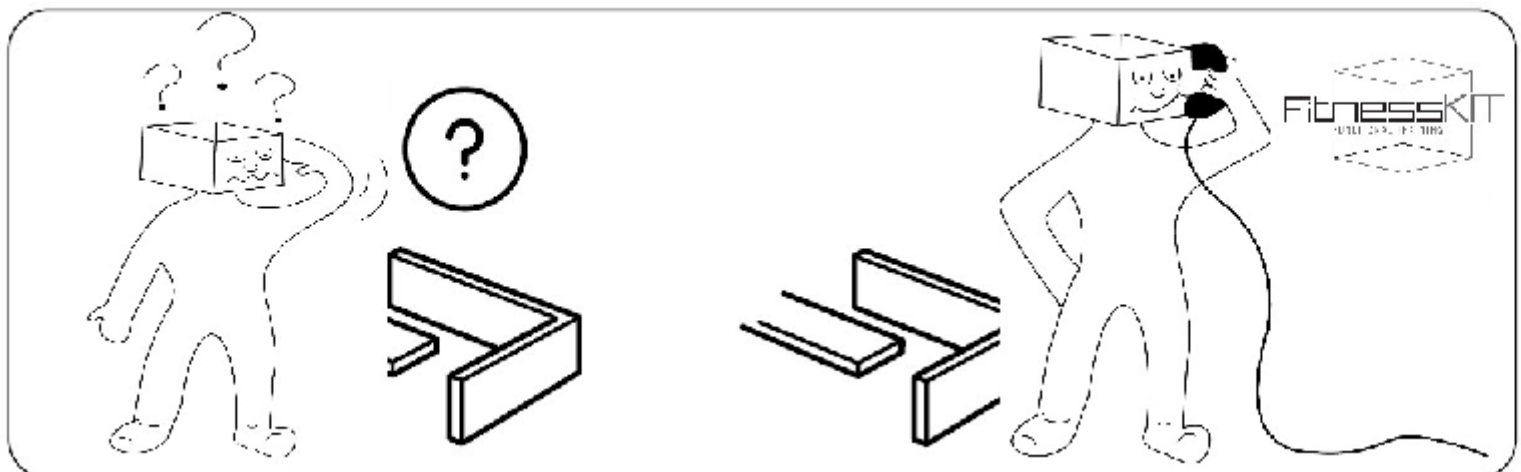
The aluminum profiles have in each case at the connection points clean up.

Ceiling clamping feet span , depending on the ceiling material with approximately 20Nm.

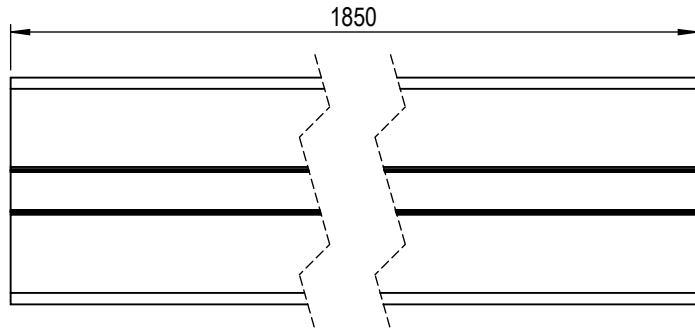
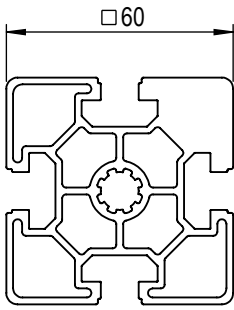
## DEUTSCH

Alle Muttern sind mit einem Drehmoment von 25Nm anzuziehen.  
Die Aluminiumprofile müssen jeweils an den Verbindungspunkten sauber aufstehen.

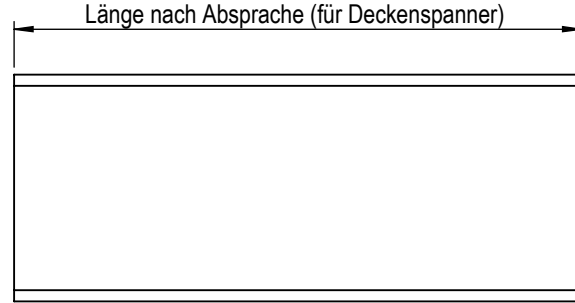
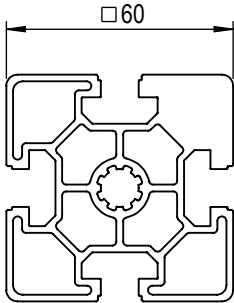
DeckenspannfüÙe je nach Deckenmaterial mit ca. 20Nm spannen.



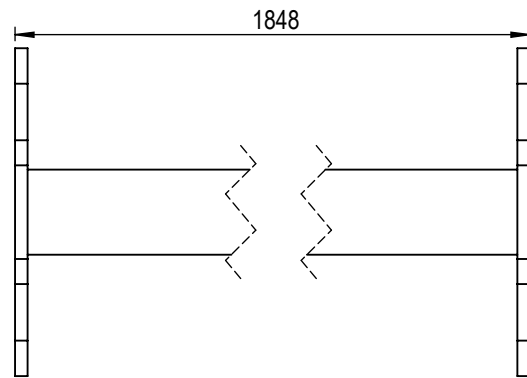
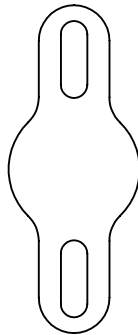
12x



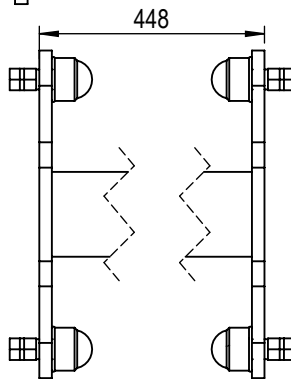
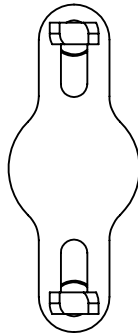
4x



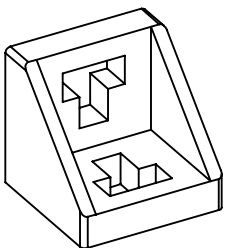
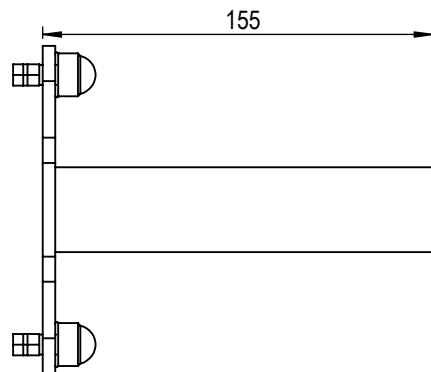
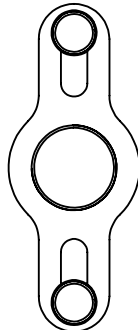
3x Ø42mm  
2x Ø34mm



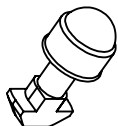
2x Ø34mm



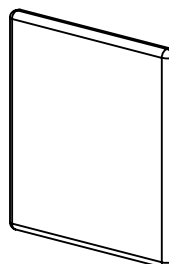
2x Ø42mm  
2x Ø34mm



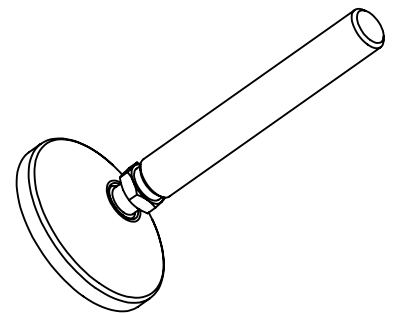
20x



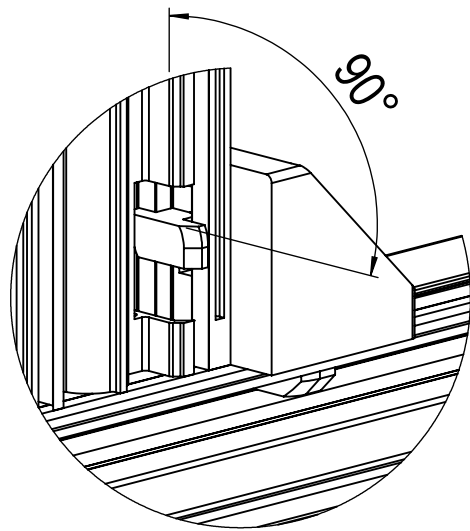
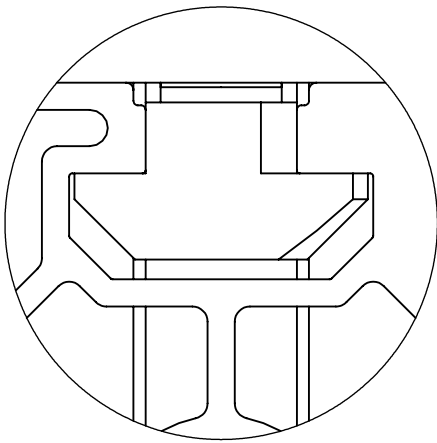
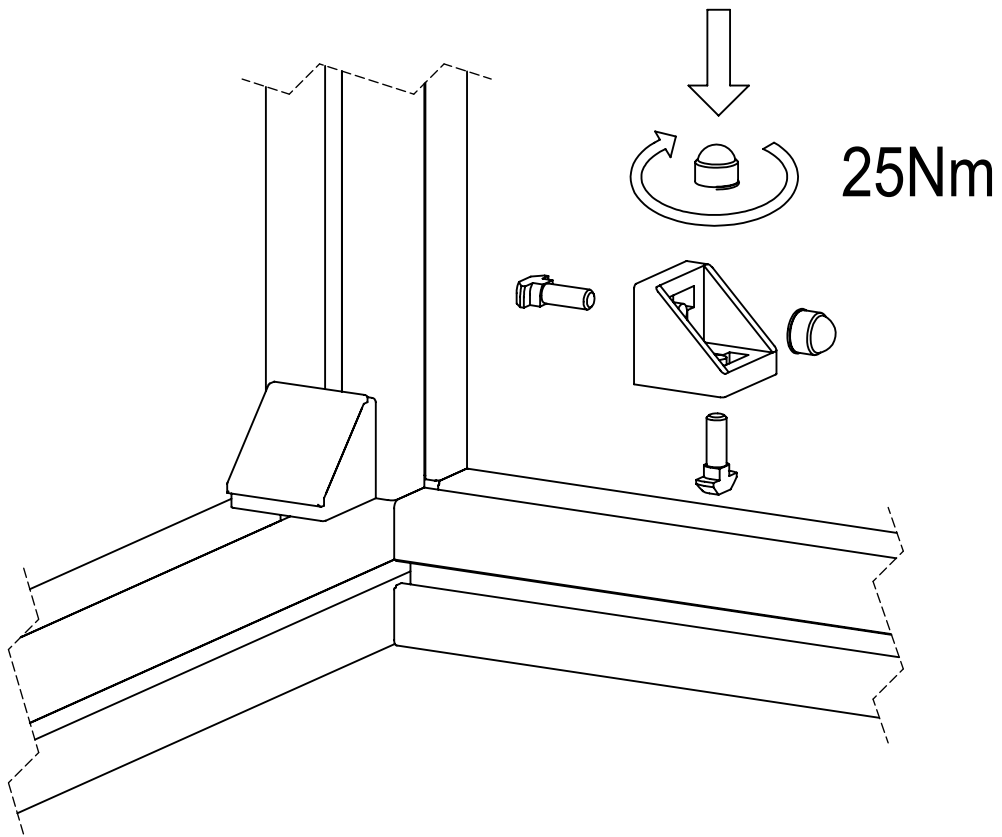
96x



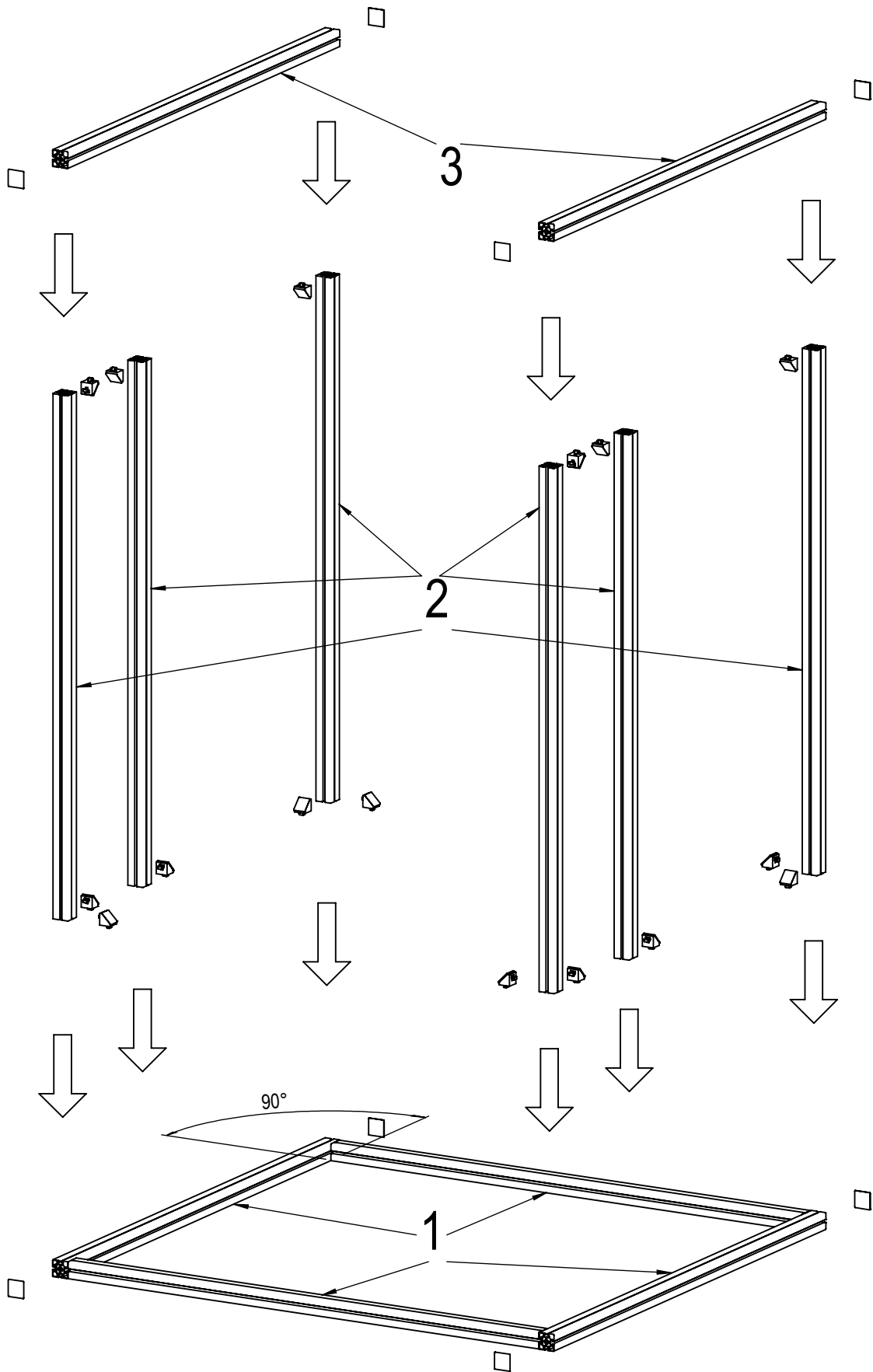
8x



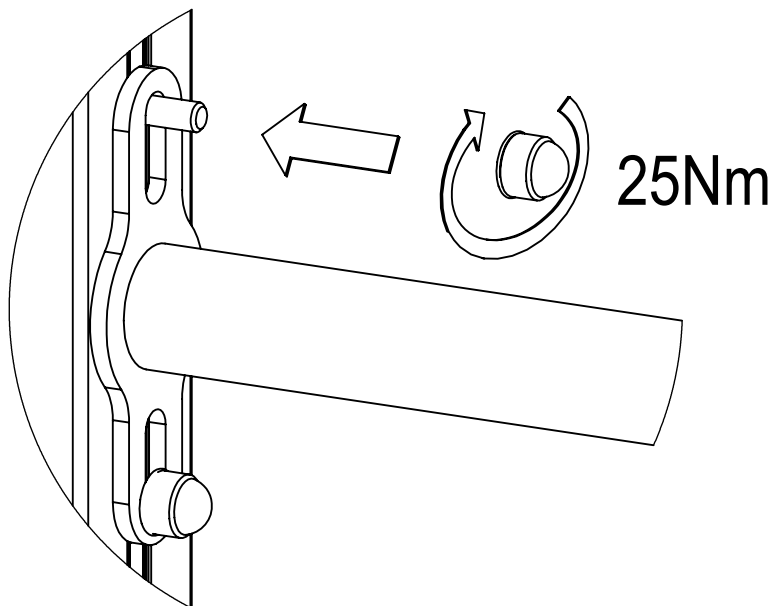
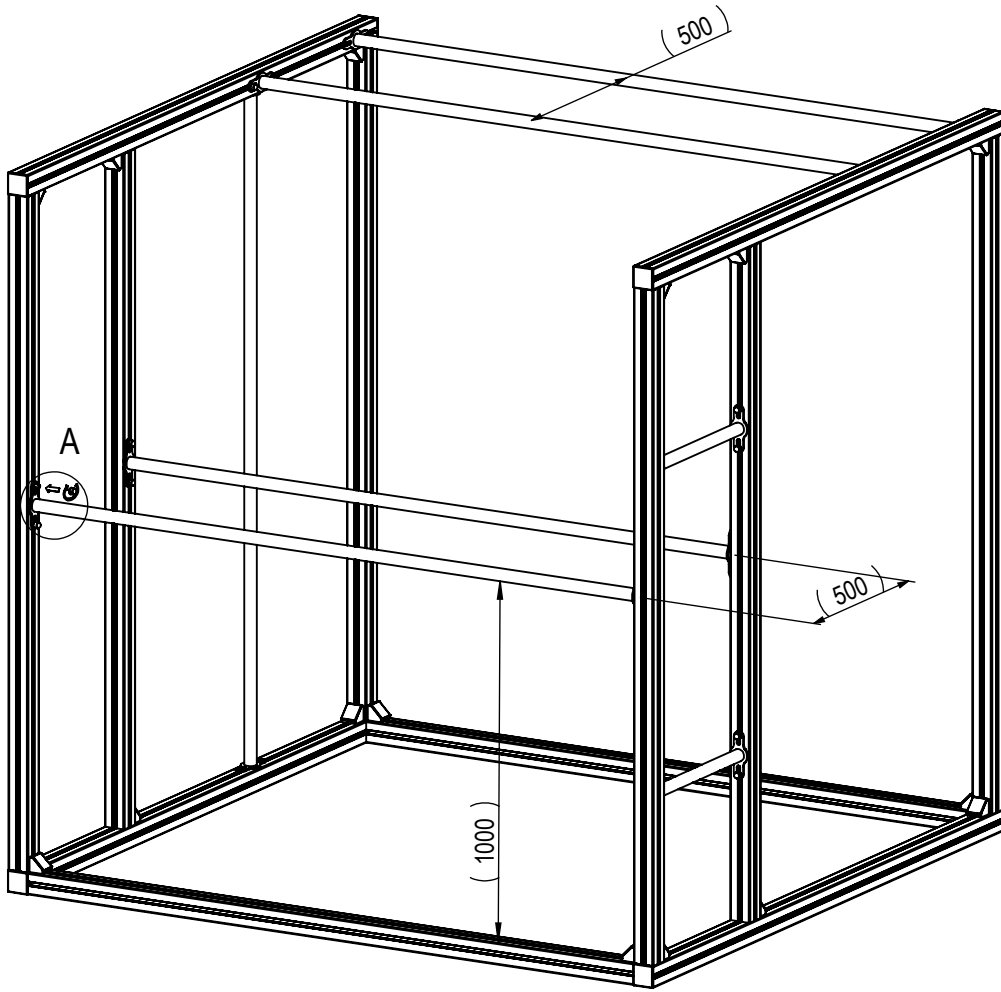
4x



1

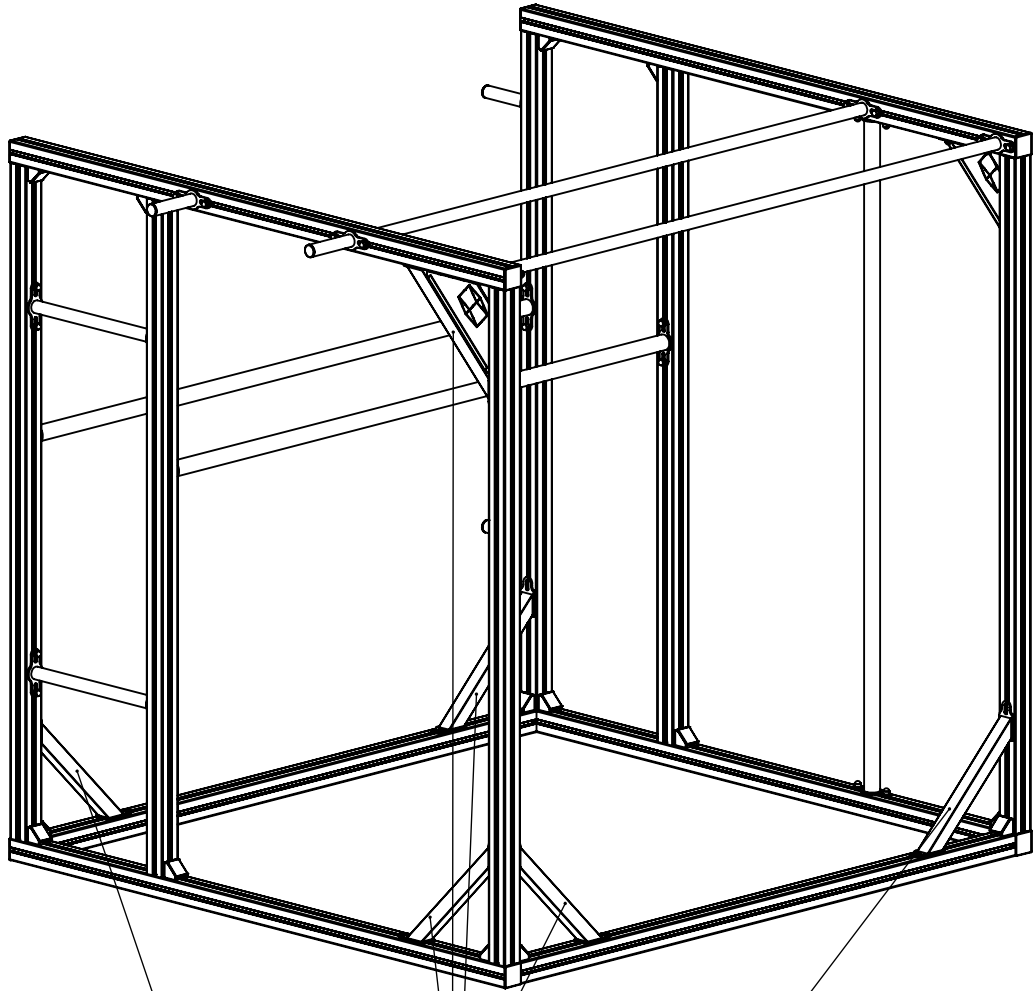


2



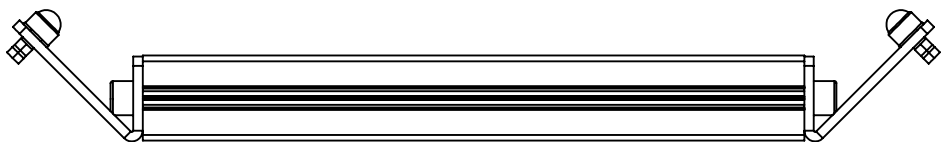
3

Freistehend



Positionierung der Streben

6x



## Konformitätserklärung

<b>Hersteller</b>	FitnessKIT	<b>Dokumentationsbevollmächtigter</b>	Tobias Baumeister
	Neue-Balinger-Strasse 18/1		Hegenwettengasse 16
	D-72336 Balingen		D- 72336 Balingen
	Tel. +49 7433 1456 - 33		Tel. +49 7433 1456 - 33
	Fax +49 7433 1456 - 51		Fax +49 7433 1456 - 51

**Produkt** Multifunktionelles Fitnessgerät für das Training mit dem eigenen Körpergewicht

**Modell** Cube

**Funktion** Der Cube ist vorgesehen um das Fitness-Training mit dem eigenen Körpergewicht zu ermöglichen

**Dies betrifft alle seit dem 01.01.2014 gefertigten Produkte.**

### Erklärung

Das Produkt ist entwickelt, konstruiert und gefertigt in Übereinstimmung mit den folgenden Richtlinien und Normen:

### Geltende Richtlinien:

2001/95/EG Richtlinie über die allgemeine Produktsicherheit

### Angewandte Normen:

DIN EN ISO 20957-1 Stationäre Trainingsgeräte - Teil 1: Allgemeine sicherheitstechnische Anforderungen und Prüfverfahren  
 EN 1176-1-7 Sicherheitstechnische Anforderungen an Spielgeräten bzw. deren sicherheitstechnische Prüfung

Name : Tobias Baumeister  
 Position : Geschäftsführer  
 Balingen, den 09. September 2014



Unterschrift